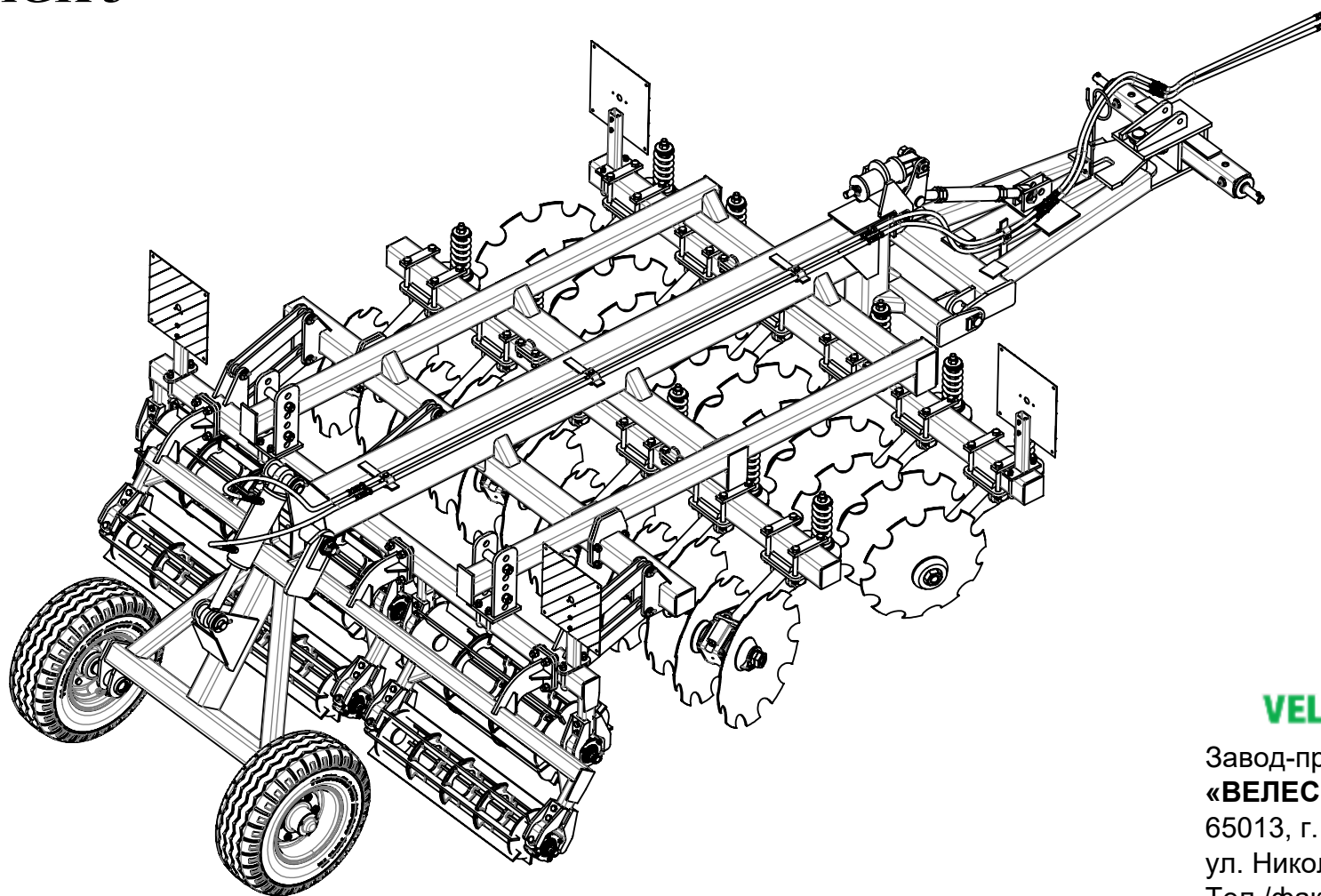


КАТАЛОГ ЗАПАСНЫХ ЧАСТЕЙ

VELES AGRO

Агрегат почвообрабатывающий комбинированный AGK 3

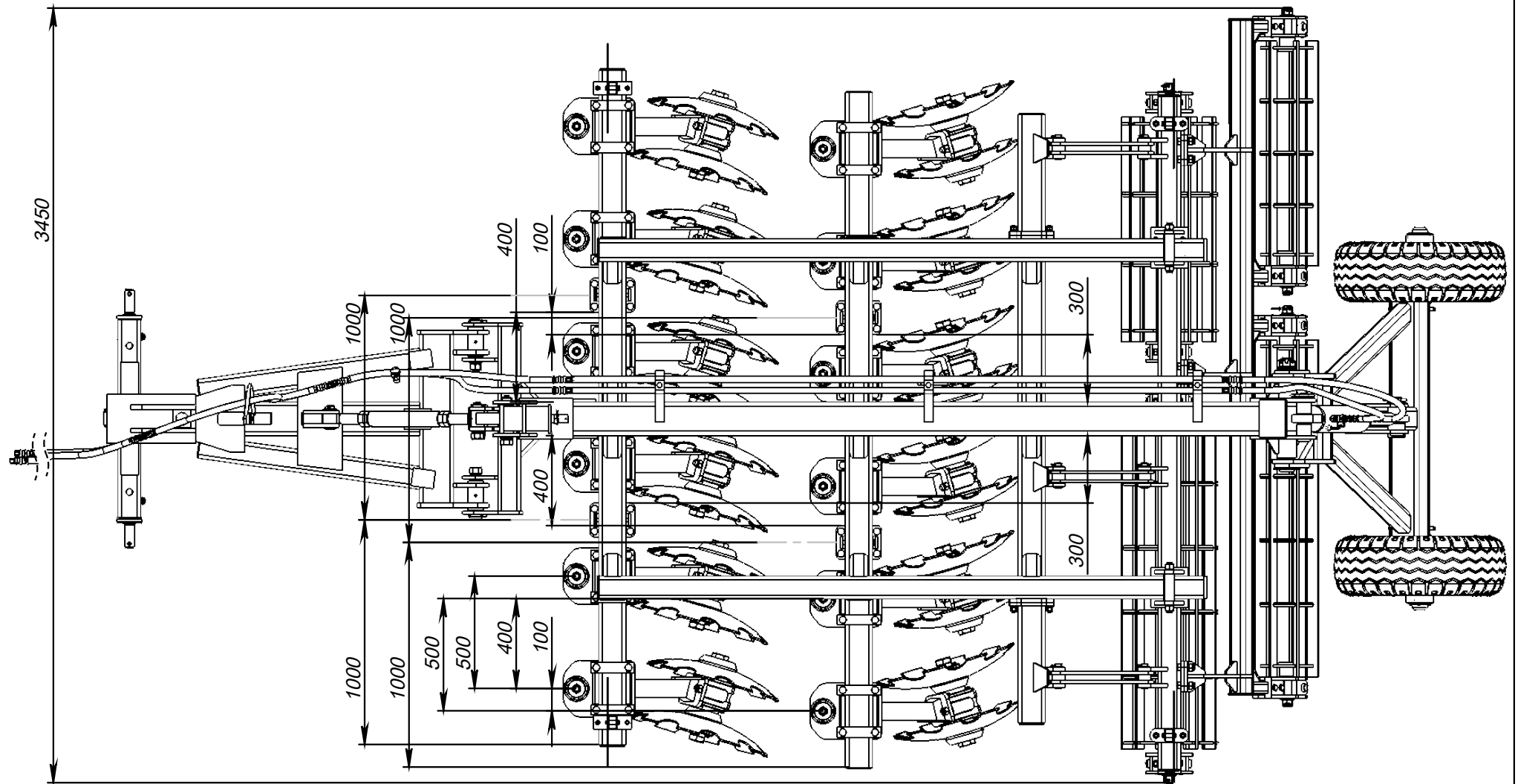


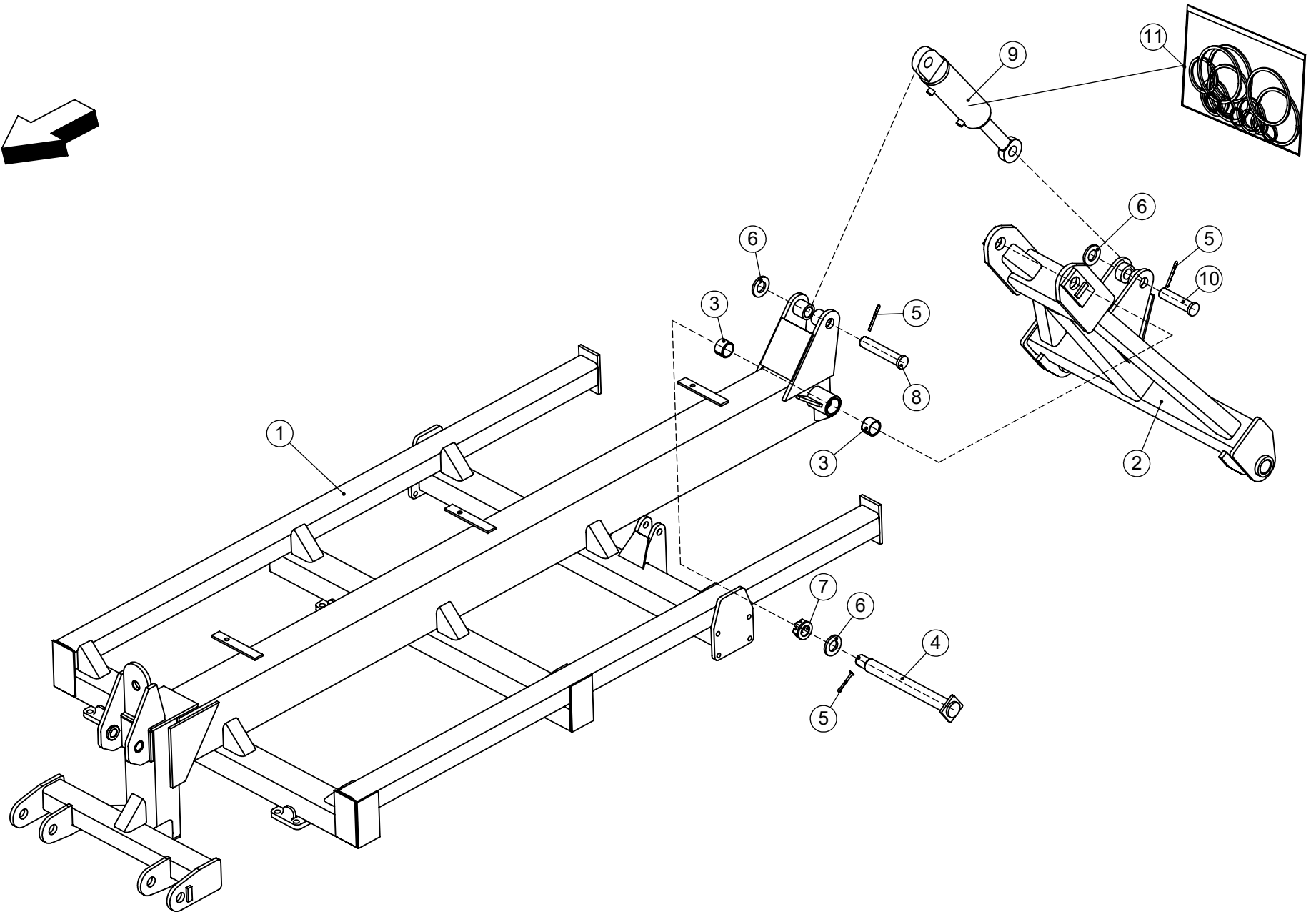
VELES AGRO

Завод-производитель
«ВЕЛЕС-АГРО ЛТД.»
65013, г. Одеса, Україна
ул. Николаевская дорога, 253
Тел./факс: +38 (048) 716 14 19 (20; 21)
www.velesagro.com

Редакция: 25.04.2019г.

1. <i>Расстановка АГК-3</i>	<i>с.3</i>
2. <i>Балка основная (лафет)</i>	<i>с. 4 - 5</i>
3. <i>Элементы лафета АГК-3,3 (с 2018г.)</i>	<i>с.6</i>
4. <i>Дышло</i>	<i>с.7 - 8</i>
5. <i>Демпферное устройство</i>	<i>с.9 - 10</i>
6. <i>Колесо в сборе</i>	<i>с.11 - 12</i>
7. <i>Рабочий орган (правый/левый)</i>	<i>с.13 - 15</i>
8. <i>Механизм крепления катка к раме</i>	<i>с.16 - 17</i>
9. <i>Каток в сборе (Часть1)</i>	<i>с.18 - 19</i>
10. <i>Каток в сборе (Часть2)</i>	<i>с.20 - 21</i>
11. <i>Ключ АГК-5,4-00.333</i>	<i>с.22</i>

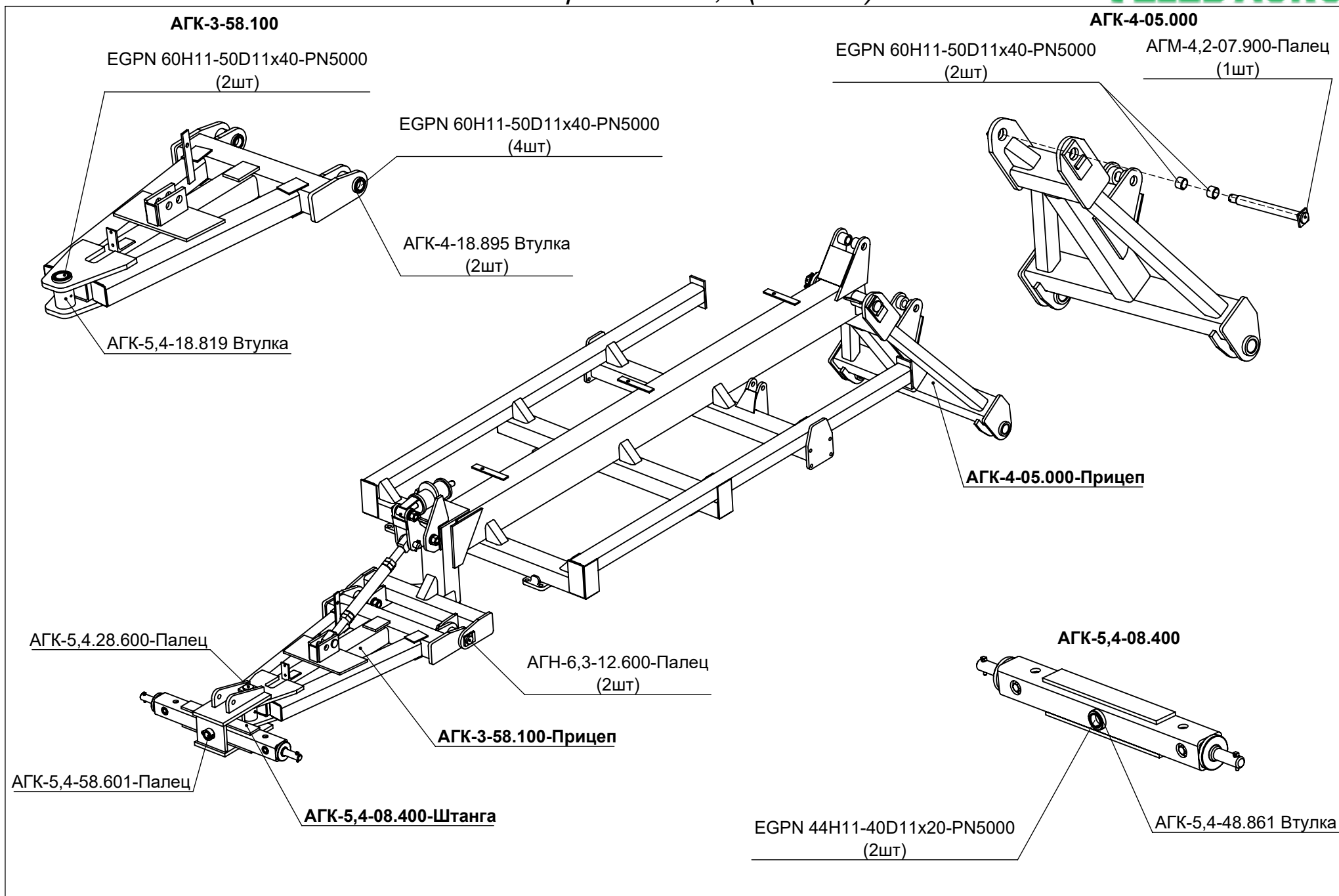


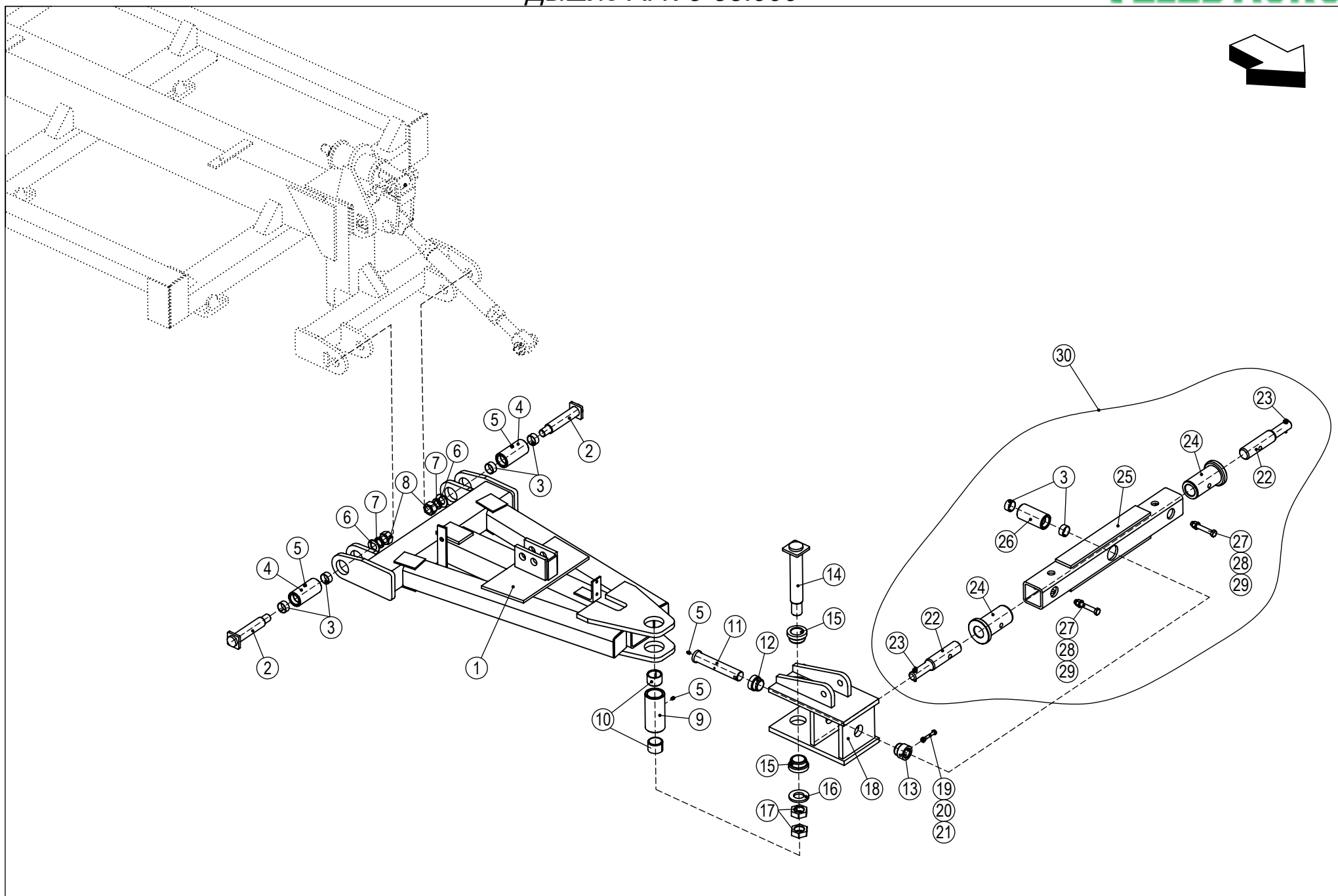


Балка основная

<i>Позиция</i>	<i>Обозначение</i>	<i>Наименование</i>	<i>Количество</i>	<i>Примечание</i>
1	АГК-3,3-32.100	Лафет	1	
2	АГК-4-05.000	Тележка	1	
3	EGPN 60H11-50D11x40-PN5000	Втулка натяжная с прес.посадкой	2	
4	АГМ-4,2-07.900	Палец	1	49,5x505 (dхl)
5	Шплинт 8x80 ГОСТ 397-79	Шплинт 8x80	3	
6	ПД-2,5-01.438	Шайба	3	
7	ПД-2,5-01.326	Гайка	1	
8	АГН-6,3-00.603-02	Палец	1	39,5x215 (dхl)
9	Ц 100.50.200.01	Гидроцилиндр	1	
10	АГН-6,3-00.603-01	Палец	1	39,5x170 (dхl)
11	Ц 100.50	Рем. комплект гидроцилиндра	1	Ц 100.50.200.01

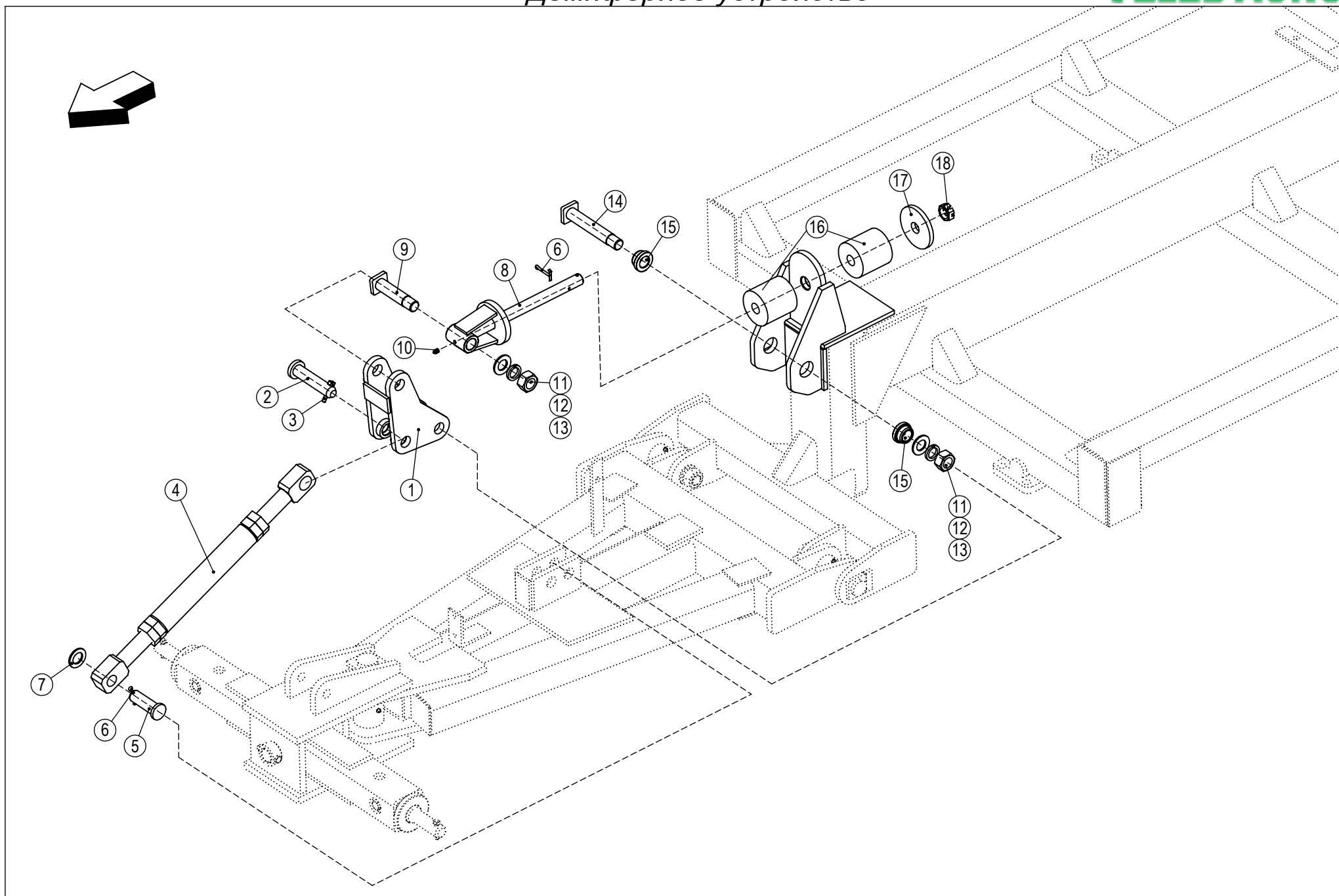
Элементы лафета АГК-3,3 (с 2018г.)





Дышло АГК-3-58.000

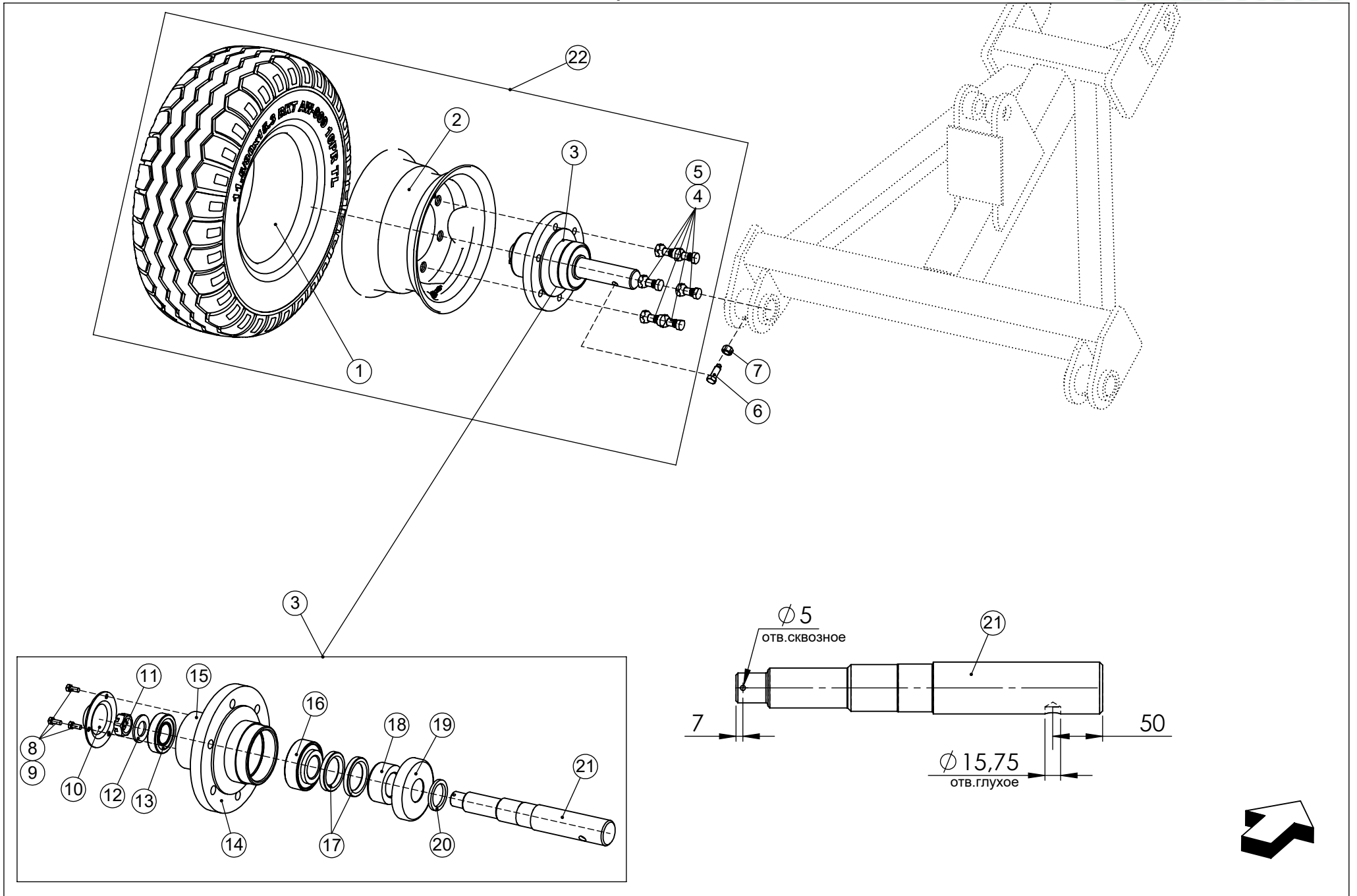
Позиция	Обозначение	Наименование	Количество	Примечание
1	АГК-3-58.100	Прицеп	1	
2	АГН-6,3-12.600	Палец	2	40x230dхl)
3	EGPN 44H11-40D11x20-PN5000	Втулка натяжная с прес.посадкой	6	
4	АГК-4-18.895	Втулка	2	
5	1,2Ц6 ГОСТ 19853-74	Маслѐнка	4	
6	Шайба А.30 ГОСТ 11371-78	Шайба А.30	2	
7	Шайба гровер 30 ГОСТ 6402-70	Шайба гровер 30	2	
8	Гайка М30 ГОСТ 5915-70	Гайка М30	2	
9	АГК-5,4-18.819	Втулка	1	
10	EGPN 60H11-50D11x40-PN5000	Втулка натяжная с прес.посадкой	2	
11	АГК-5,4-58.601	Палец АГН-6,3-12.601	1	40x233(dхl) В торце отв. М9
12	АГ-6-38.615	Втулка	1	
13	АГ-6-38.615-01	Втулка	1	
14	АГК-5,4-28.600	Палец	1	50x328(dхl)
15	АГ-6-28.615	Втулка	2	
16	ПД-2,5-01.438	Шайба	1	
17	АГН-6,3-00.338	Контргайка	2	
18	АГК-5,4-38.110	Сцепное устройство	1	
19	Болт М10x75 ГОСТ 7798-70	Болт М10x75	1	
20	Шайба гровер 10 ГОСТ 6402-70	Шайба гровер 10	1	
21	Гайка М10 ГОСТ 5915-70	Гайка М10	1	
22	АГКН-6-08.608	Вал	2	
23	Шплинт с кольцом DIN 9.5 11023	Шплинт с кольцом DIN 9.5 11023	2	
24	АГКН-6-08.807	Втулка дышла прицепа	2	
25	АГК-5,4-08.410	Штанга	1	
26	АГК-5,4-48.861	Втулка	1	
27	Болт М16x110.36.10 ГОСТ7798-70	Болт М16x110.36.10	2	
28	Шайба А.16 ГОСТ 11371-78	Шайба А.16	2	
29	Гайка М16 DIN 7040	Гайка М16	2	
30	АГК-5,4-08.400	Штанга в сборе	1	



Демпферное устройство

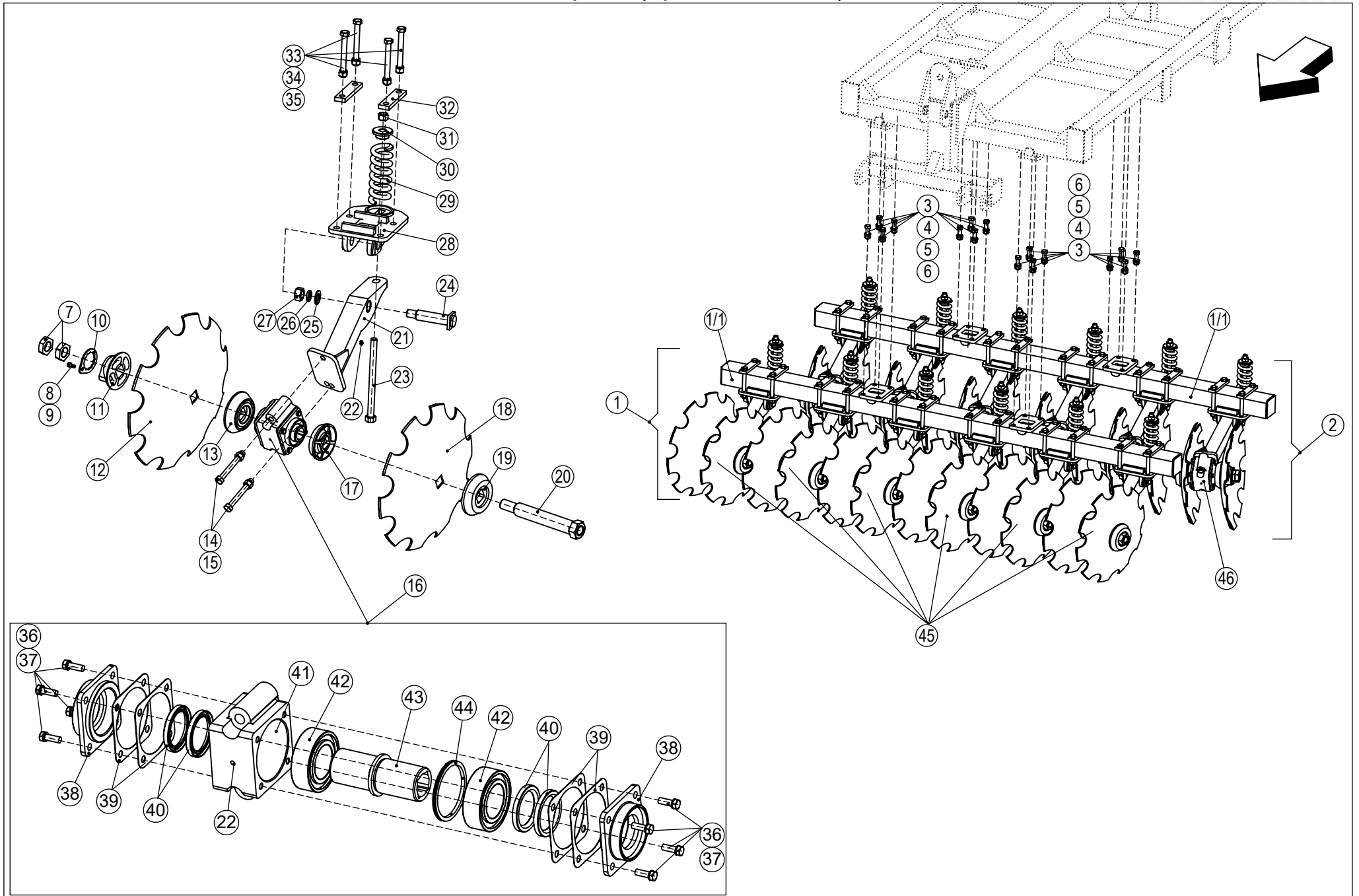
VELES AGRO

<i>Позиция</i>	<i>Обозначение</i>	<i>Наименование</i>	<i>Количество</i>	<i>Примечание</i>
1	АГ-6-08.510	Рычаг демпфера	1	
2	АГМ-4,2-07.612	Палец навески	1	31.5x155(dxl)
3	Шплинт быстросъемный с кольцом 9,5 DIN11023	Шплинт быстросъемный с кольцом 9,5 DIN11023	1	
4	АГН-6,3-00.800СБ	Стяжка винтовая	1	
5	АГН-6,3-00.664	Палец	1	31.5x105(dxl)
6	Шплинт 6,3x63 ГОСТ 397-79	Шплинт 6,3x63	2	
7	АГН-6,3-00.477	Шайба	1	
8	АГ-6-08.520	Шток демпфера	1	
9	КПГ-4-06.300-04	Палец	1	32x160(dxl)
10	1,2Ц6 ГОСТ 19853-74	Маслёнка	1	
11	Шайба А.30 ГОСТ 11371-78	Шайба А.30	2	
12	Шайба гровер 30 ГОСТ 6402-70	Шайба гровер 30	2	
13	Гайка М30 ГОСТ 5915-70	Гайка М30	2	
14	КПГ-4-06.300-06	Палец	1	32x215(dxl)
15	АГ-6-18.604	Втулка	2	
16	АГ-6-08.202	Демпфер резиновый	2	
17	АГ-6-08.486-01	Шайба упорная	1	
18	ПНВ-5-35-06.634	Гайка М30 ГОСТ 5915-73	1	



Колесо в сборе АГН-6,3-36.000

<i>Позиция</i>	<i>Обозначение</i>	<i>Наименование</i>	<i>Количество</i>	<i>Примечание</i>
1	Шина 11,5x80	Шина	1	
2	Диск 9,00x15,3	Диск	1	
3	АГН-6,3-36.100	Ступица в сборе	1	
4	СЗМ-4-36.612	Болт	6	
5	СЗМ-4-36.613	Гайка	6	
6	Болт Б-670-03	Болт	1	
7	Гайка М16 ГОСТ 5915-70	Гайка М16	1	
8	Болт М8x20 ГОСТ 7798-70	Болт М8x20	3	
9	Шайба гровер 8 ГОСТ 6402-70	Шайба гровер 8	3	
10	АГН-6,3-36.486	Колпак	1	
11	ПНВ-5-35-06.632	Гайка М30 ГОСТ 5919-73	1	
12	Шайба А.30 ГОСТ 11371-78	Шайба А.30	1	
13	Подшипник 7508 А ГОСТ 27365-87	Подшипник 7508 А	1	
14	АГН-6,3-36.348	Ступица	1	
15	1,2 УХЛ1 Маслёнка	Маслёнка	1	
16	Подшипник 7609А ГОСТ 27365-87	Подшипник 7609А	1	
17	Манжета 1,2-80x105-1 ГОСТ 8752-79	Манжета 1,2-80x105-1	2	
18	АГН-6,3-36.679	Втулка	1	
19	АГН-6,3-36.407	Крышка	1	
20	АГН-6,3-36.485	Шайба	1	
21	АГН-6,3-36.678	Полуось	1	
22	АГН-6,3-36.000	Колесо в сборе	1	



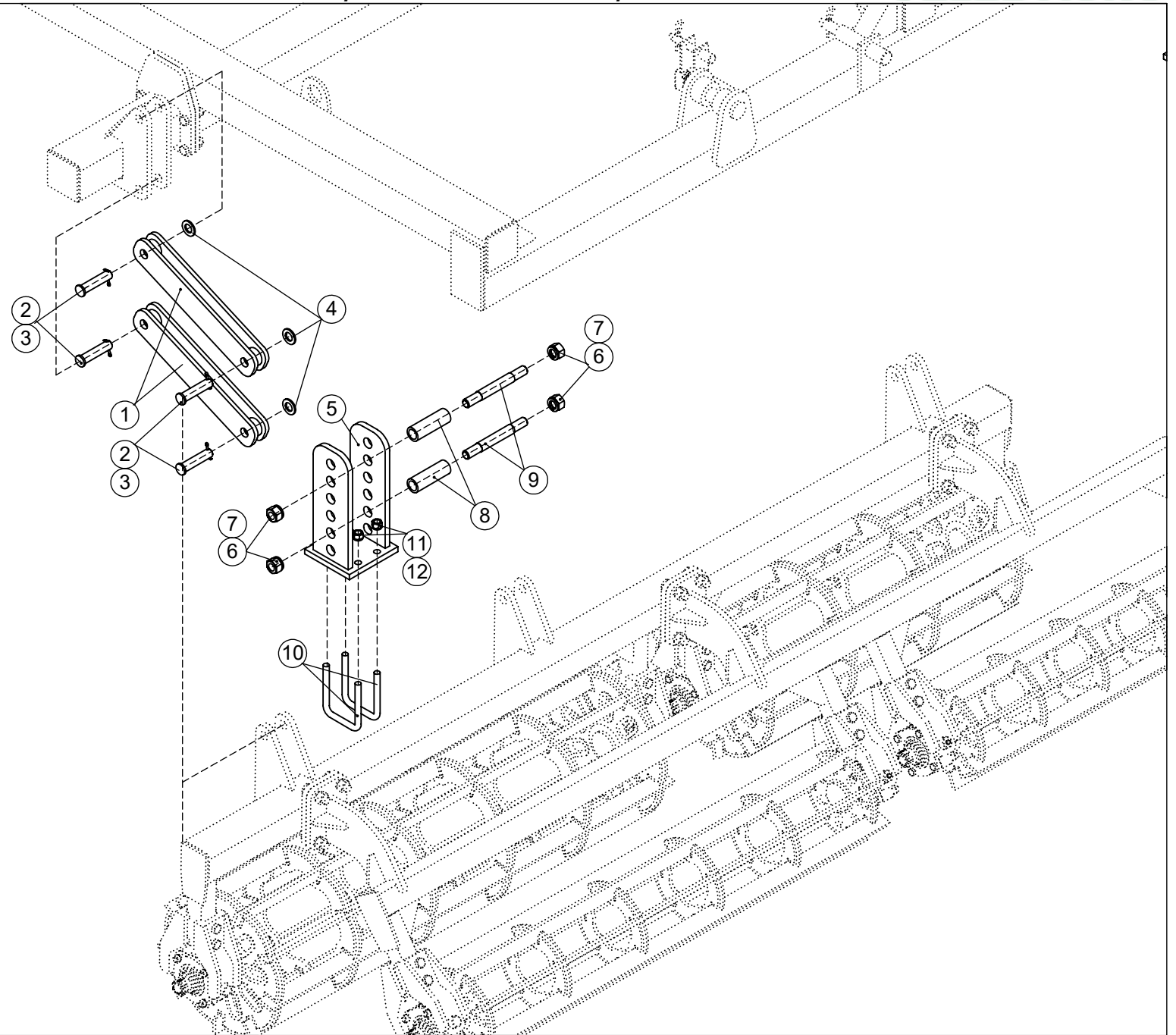
Рабочий орган (правый/левый)

VELES AGRO

Позиция	Обозначение	Наименование	Количество	Примечание
1	АГК-3,3-24.200	Секция передняя	1	Раб.орган (правый) АГК-5,4-21.000-01
1/1	АГК-3,3-14.110	Брус	2	
2	АГК-3,3-24.100	Секция задняя	1	Раб.орган (левый) АГК-5,4-21.000
3	Болт М20х70 ГОСТ 7798-70	Болт М20х70	32	
4	Шайба А.20 ГОСТ11371-78	Шайба А.20	32	
5	Шайба гровер 20 ГОСТ 6402-70	Шайба гровер 20	32	
6	Гайка М20 ГОСТ 5915-70	Гайка М20	32	
7	АГК-5,4-01.615-01	Гайка М39	2	
8	Болт М10х25(S16) ГОСТ 7798-70	Болт М10х25(S16)	1	
9	Шайба гровер 10Л ГОСТ 6402-70	Шайба гровер 10Л	1	
10	АГК-5,4-01.402	Стопорная шайба	1	
11	АГК-5,4-01.302	Упор выпуклый наружный	1	
12	БДК 01.411	Диск	1	
13	АГК-5,4-11.301	Упор вогнутый	1	
14	Болт М20х2х160.88 ГОСТ 7798-70	Болт М20х2х160.88	2	
15	Гайка М20 DIN 7040	Гайка М20	2	
16	АГК-5,4-11.200	Узел подшипника	1	
17	АГК-5,4-11.303	Упор выпуклый	1	
18	БДК 01.412	Диск	1	
19	АГК-5,4-01.304	Упор вогнутый наружный	1	
20	АГК-5,4-01.210	Вал	1	40х40х390 (ш х в х длину)
21	АГК-5,4-01.300СБ	Стойка	1	Правая
21	АГК-5,4-01.300СБ-01	Стойка	1	Левая
22	Маслёнка 1,2Ц6 ГОСТ 19853-74	Маслёнка	2	
23	АГК-5,4-01.110	Шпилька	1	
24	АГК-5,4-01.120	Палец	1	40х200 (dxl)
25	Шайба А.30 ГОСТ11371-78	Шайба А.30	1	
26	Шайба гровер 30 ГОСТ 6402-70	Шайба гровер 30	1	
27	Гайка М30 ГОСТ 5915-70	Гайка М30	1	
28	АГК-5,4-01.363	Кронштейн	1	

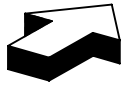
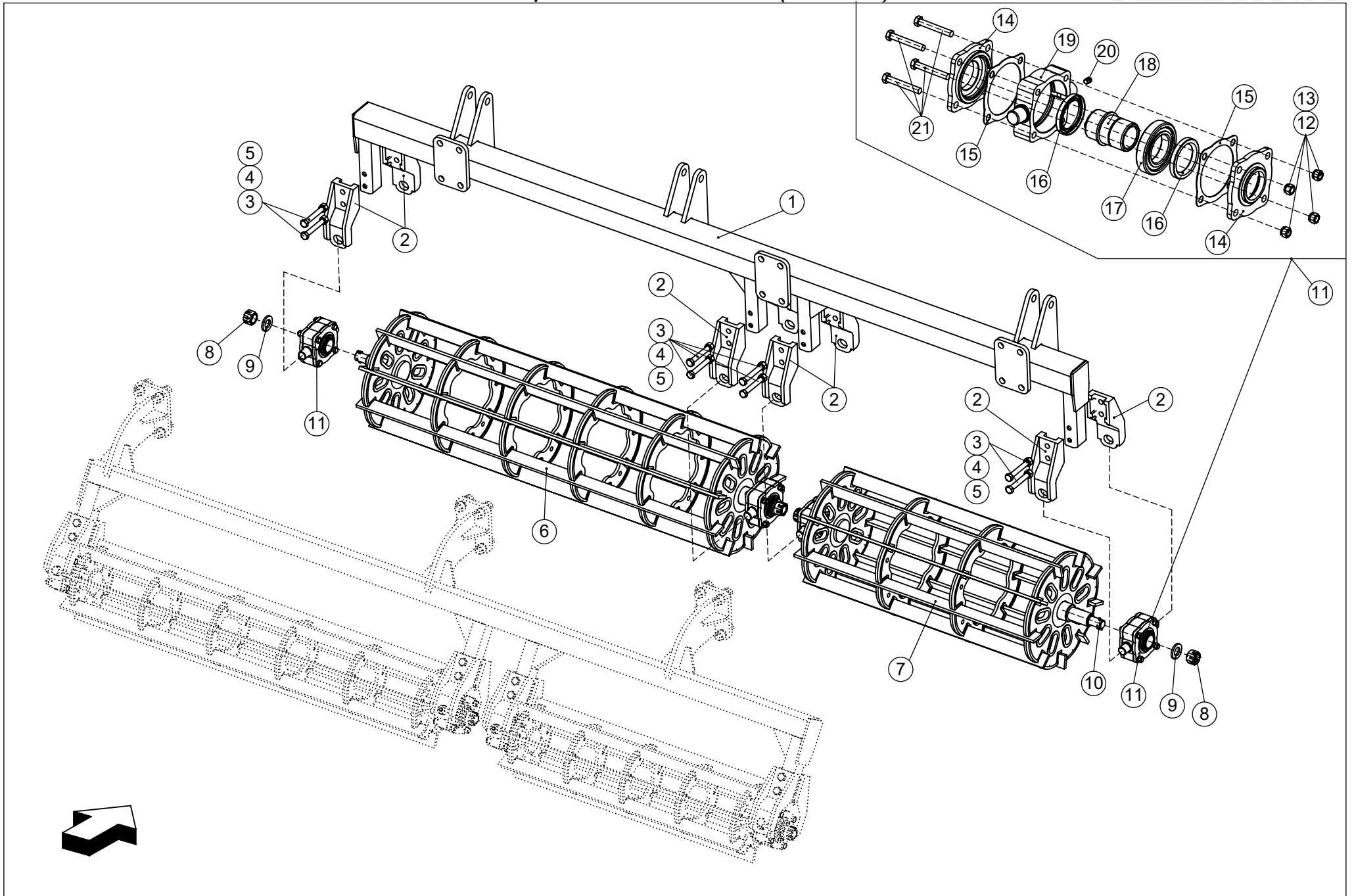
Рабочий орган (правый/левый)

<i>Позиция</i>	<i>Обозначение</i>	<i>Наименование</i>	<i>Количество</i>	<i>Примечание</i>
29	АГК-5,4-01.617	Пружина	1	
30	АГК-5,4-01.675	Упор	1	
31	Гайка М24 ГОСТ 5915-70	Гайка М24	1	
32	АГК-5,4.21.505	Планка	1	
33	Болт М20х180 ГОСТ 7798-70	Болт М20х180	4	
34	Шайба гровер 20 ГОСТ 6402-70	Шайба гровер 20	4	
35	Гайка М20 ГОСТ 5915-70	Гайка М20	4	
36	Болт М12х35(S18) ГОСТ 7798-70	Болт М12х35(S18)	8	
37	Шайба гровер 12Л ГОСТ6402-70	Шайба гровер 12Л	8	
38	АГК-5,4-11.305	Крышка	2	
39	АГК-5,4-11.101	Прокладка	4	
40	Манжета 1,1-70х95-1 ГОСТ8752-79	Манжета 1,1-70х95-1	4	
41	АГК-5,4-11.306	Корпус подшипника	1	
42	Подшипник 3214	Подшипник 3214	2	
43	АГК-5,4-11.307	Втулка	1	
44	АГК-5,4-11.401	Кольцо дистанционное	1	
45	АГК-5,4-21.000-01	Рабочий орган	6	Правый
46	АГК-5,4-21.000	Рабочий орган	6	Левый



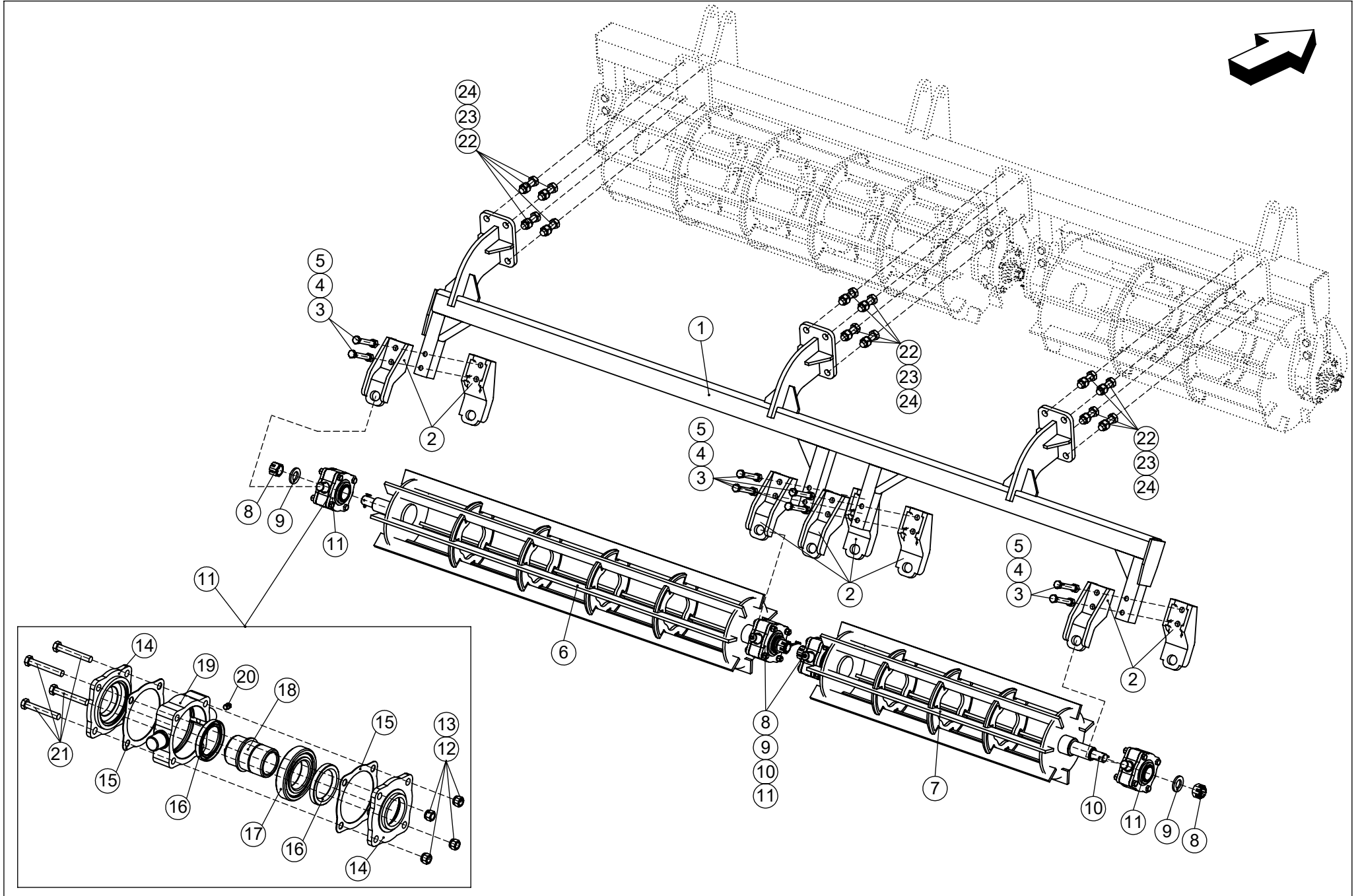
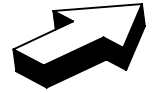
Механизм крепления катка к раме

Позиция	Обозначение	Наименование	Количество	Примечание
1	АГ-6-00.300	Поводок	2	
2	ПД-2,5-00.662-01	Палец	4	24x110(dxl)
3	Шплинт 5x50 ГОСТ 397-79	Шплинт 5x50	4	
4	Шайба А.24 ГОСТ 11371-78	Шайба А.24	4	
5	АГК-5,4-06.310	Кронштейн	1	
6	Шайба гровер 24л ГОСТ 6402-70	Шайба гровер 24л	4	
7	Гайка М24 ГОСТ 5915-70	Гайка М24	4	
8	АГК-5,4-08.851	Втулка	2	
9	АГК-5,4-08.653	Палец	2	26x220(dxl)
10	АГК-5,4-06.603	Скоба	2	
11	Шайба гровер 16л ГОСТ 6402-70	Шайба гровер 16л	4	
12	Гайка М16 ГОСТ 5915-70	Гайка М16	4	



Каток в сборе АГК-3-033.000 (Часть 1)

<i>Позиция</i>	<i>Обозначение</i>	<i>Наименование</i>	<i>Количество</i>	<i>Примечание</i>
1	АГК-3-033.210	Рамка	1	
2	ПД-2,5-03.355	Кронштейн	8	
3	Болт М16х120 ГОСТ 7798-70	Болт М16х120	16	
4	Шайба гровер 16л ГОСТ 6402-70	Шайба гровер 16л	16	
5	Гайка М16 ГОСТ 5915-70	Гайка М16	16	
6	АГ-6-053.100	Каток	1	
7	АГ-6-003.100	Каток	1	
8	ПД-2,5-01.652	Гайка М30х2 ГОСТ 5919-73	4	
9	ПД-2,5-01.404	Шайба	4	
10	Шплинт 5х50 ГОСТ 397-79	Шплинт 5х50	4	
11	ПД-2,5-13.300	Узел подшипника	4	
12	Гайка М12 (S18) ГОСТ 5915-70	Гайка М12 (S18)	4	
13	Шайба гровер 12 ГОСТ 6402-70	Шайба гровер 12	4	
14	ПД-2,5-03.334	Крышка	2	
15	ПД-2,5-13.005	Прокладка	2	
16	Манжета 1,1-60х85-1 ГОСТ 8752-79	Манжета 1,1-60х85-1	2	
17	Подшипник 80212 ГОСТ 7242-81	Подшипник 80212	1	
18	ПД-2,5-13.335	Шпилька	1	
19	ПД-2,5-13.353	Корпус подшипника	1	
20	1,2Ц6 ГОСТ 19853-74	Маслёнка	1	
21	Болт М12х80 (S18) ГОСТ 7798-70	Болт М12х80 (S18)	4	



Каток в сборе АГК-3-033.000 (Часть2)

Позиция	Обозначение	Наименование	Количество	Примечание
1	АГК-3-033.310	Рамка	1	
2	ПД-2,5-03.355	Кронштейн	8	
3	Болт М16х120 ГОСТ 7798-70	Болт М16х120	16	
4	Шайба гровер 16л ГОСТ 6402-70	Шайба гровер 16л	16	
5	Гайка М16 ГОСТ 5915-70	Гайка М16	16	
6	АГ-6-073.100	Каток	1	
7	АГ-6-033.100	Каток	1	
8	ПД-2,5-01.652	Гайка М30х2 ГОСТ 5919-73	4	
9	ПД-2,5-01.404	Шайба	4	
10	Шплинт 5х50 ГОСТ 397-79	Шплинт 5х50	4	
11	ПД-2,5-13.300	Узел подшипника	4	
12	Гайка М12 (S18) ГОСТ 5915-70	Гайка М12 (S18)	4	
13	Шайба гровер 12 ГОСТ 6402-70	Шайба гровер 12	4	
14	ПД-2,5-03.334	Крышка	2	
15	ПД-2,5-13.005	Прокладка	2	
16	Манжета 1,1-60х85-1 ГОСТ 8752-79	Манжета 1,1-60х85-1	2	
17	Подшипник 80212 ГОСТ 7242-81	Подшипник 80212	1	
18	ПД-2,5-13.335	Шпилька	1	
19	ПД-2,5-13.353	Корпус подшипника	1	
20	1,2Ц6 ГОСТ 19853-74	Маслёнка	1	
21	Болт М12х80 (S18) ГОСТ 7798-70	Болт М12х80 (S18)	4	
22	Болт М20х65 ГОСТ 7798-70	Болт М20х65	24	
23	Шайба гровер 20 ГОСТ 6402-70	Шайба гровер 20	24	
24	Гайка М20 ГОСТ 5915-70	Гайка М20	24	

